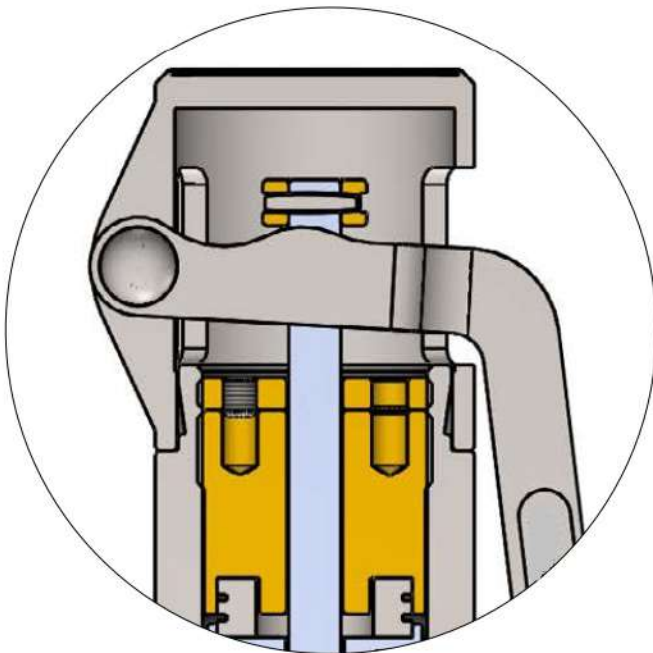
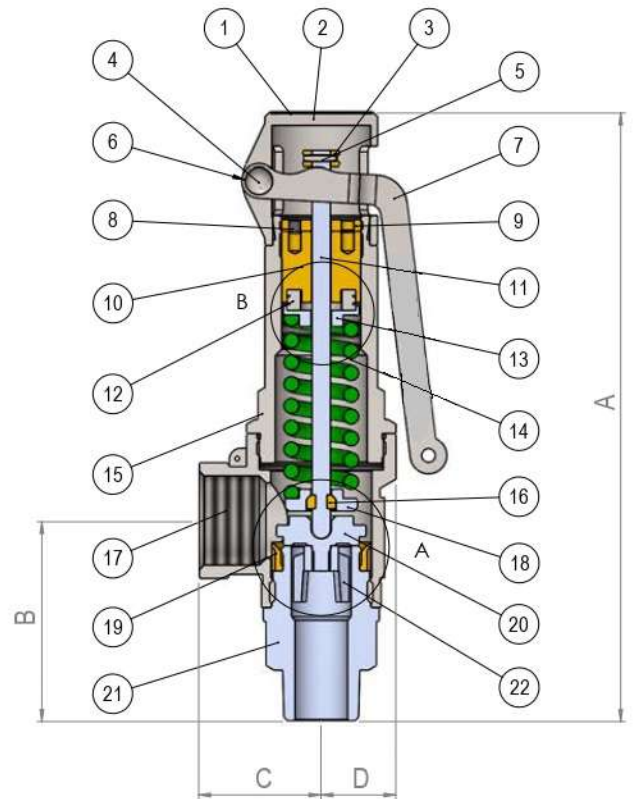


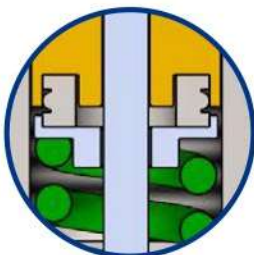
Válvulas de Segurança VS 40M

- **Aspectos construtivos:** Angular, com Mola, Tipo Convencional
- **Diferencial de Alívio:** Com anéis de regulação
- **Materiais:** Aço Carbono WCB e Aço Inox 316
- **Castelo:** Aberto ou Fechado
- **Dimensões:** de 1/2" a 2"
- **Vedação:** Metal/Metal – Inox 316 e Materiais Resilientes
- **Conexões:** Roscadas e Flangeadas
*As válvulas flangeadas são fornecidas com Flanges Orientáveis visando facilitar a sua instalação.
- **Pressões:** Vasta gama de pressões

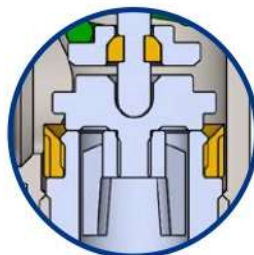
Características Técnicas



Sistema com Alavanca



Moderno Sistema para Sensibilidade na Regulação



Conjunto de Vedação

Item	Descrição dos Componentes	Material
01	Plaqueta	Aço Inox 304
02	Capô	Aço Inox 316
03	Anel superior da haste	Latão
04	Pino de articulação	Aço Inox 304
05	Pino trava do anel superior da haste	Aço Inox 304
06	Arruela	Aço Inox 304
07	Alavanca	Aço Inox 316
08	Parafuso mosca	Aço Inox 304
09	Porca de trava do parafuso de regulação	Latão
10	Parafuso de regulação	Latão
11	Haste	Aço Inox 316
12	Rolamento	Aço carbono
13	Prato de mola superior	Aço Inox 316
14	Mola	Aço Inox 316
15	Castelo	Aço Inox 316
16	Anel de Apoio do Prato de Mola	Latão
17	Corpo	Aço Inox 316
18	Prato de Mola Inferior	Aço Inox 316
19	Anel de regulação	Bronze
20	Suporte da Contra Sede	Aço Inox 316
21	Base	Aço Inox 316
22	Guia da Contra Sede	Aço Inox 316