

Válvulas de Segurança VS 140N

- **Aspectos construtivos:** Tipo Convencional, com Mola
- **Diferencial de Alívio:** Fabricadas com Diferencial de Alívio Fixo
- **Materiais:** Aço Carbono WCB, Aço inox 316 e Latão
- **Castelo:** Fechado
- **Dimensões:** de 1/4" a 2"
- **Vedação:** Materiais Resilientes
- **Conexão:** Roscada

Características Técnicas

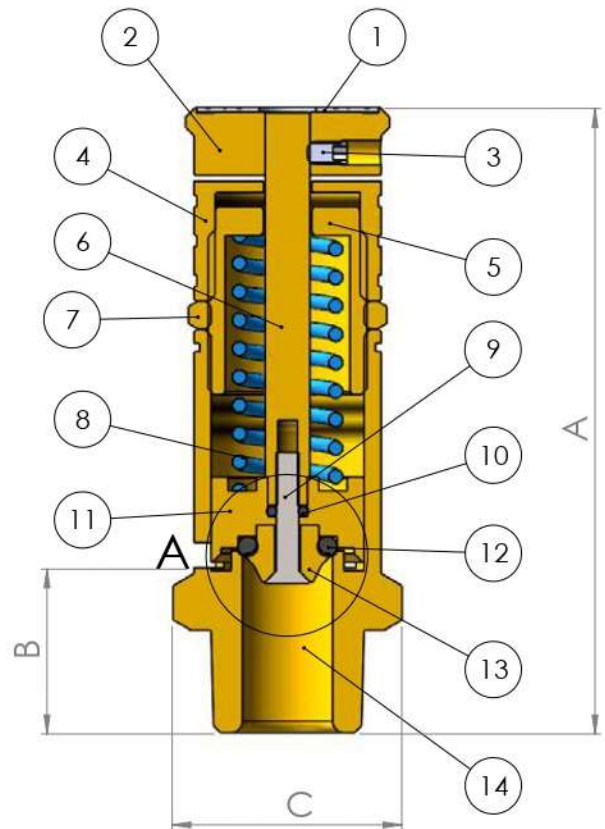
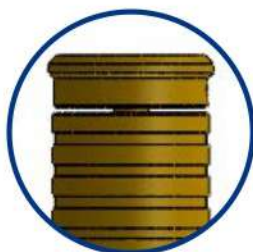


Tabela Dimensional e Pesos (mm e kg)					
Diâmetro	A	B	C	D	Peso
1/4"	68	22	22	-	0,075
3/8"	72	28	22	-	0,100
1/2"	92	26	31	-	0,240
3/4"	98	32	35	-	0,480
3/4"					
1"	117	39	47	-	0,500
1 1/4"					
1 1/2"					
1 1/2"					
2"	200	45	73	-	2,400

* Modelo Conexão Roscada



Sistema de Acionamento "Botton"



Sistema de Vedação

Item	Descrição dos Componentes	Material
01	Plaqueta	Aço Inox 304
02	Dispositivo de Acionamento	Latão
03	Parafuso Mosca	Aço Inox 304
04	Capô	Latão
05	Parafuso de Regulagem	Latão
06	Haste	Latão
07	Porca de trava do Paraf. de Regulagem	Latão
08	Mola	Aço Carbono
09	Paraf. de trava do disco de vedação	Aço Inox 304
10	O-ring da Haste	Nitrílica
11	Suporte da Contra Sede	Latão
12	Contra Sede	Nitrílica
13	Disco de Fixação da Contra Sede	Latão
14	Corpo	Latão