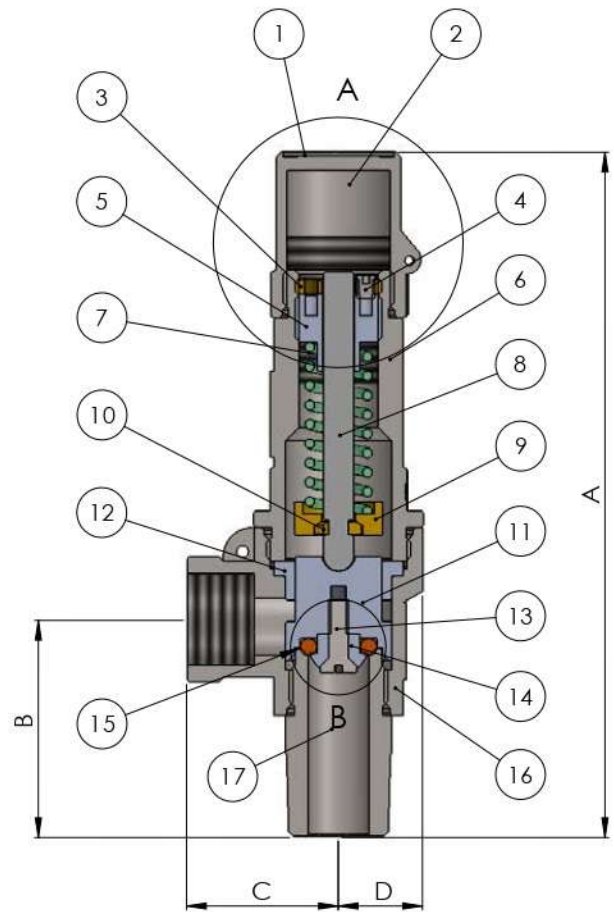


Válvulas de Segurança VS 12N

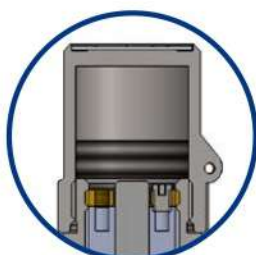
- **Aspectos construtivos:** Tipo Angular, com Mola – Convencional e Balanceada
- **Diferencial de Alívio:** Com anéis de regulação ou com Diferencial de Alívio Fixo
- **Materiais:** Aço inox 316, Aço Carbono WCB, Bronze e Aços Ligados
- **Castelo:** Aberto ou Fechado
- **Dimensões:** de 1/4" a 2 1/2"
- **Vedação:** Metal/Metal ou Materiais Resilientes
- **Conexões:** Roscadas e Flangeadas
*As válvulas flangeadas são fornecidas com Flanges Orientáveis visando facilitar a sua instalação.
- **Acessórios:** Fole e Diafragma - de acordo com o tipo de aplicação.
- **Pressões:** Vasta gama de Pressões

Características Técnicas

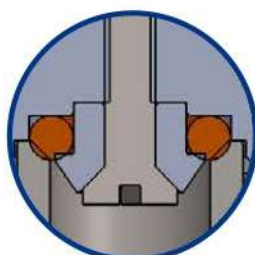


| Tabela Dimensional e Pesos (mm e kg) | | | | | |
|--------------------------------------|-----|------|------|------|--------|
| Diâmetro | A | B | C | D | Peso |
| 1/4" x 1/2" | 140 | 43 | 31 | 17,5 | 0,45kg |
| 3/8" x 1/2" | 140 | 43 | 31 | 17,5 | 0,45kg |
| 1/2" x 1/2" | 140 | 43 | 31 | 17,5 | 0,45kg |
| 3/4" x 3/4" | 162 | 53 | 31 | 20,5 | 0,80kg |
| 3/4" x 1" | 192 | 64 | 42 | 25 | 1,50kg |
| 1" x 1" | 192 | 64 | 42 | 25 | 1,50kg |
| 1 1/4" x 1 1/4" | 253 | 89,5 | 52,5 | 32,5 | 2,70kg |
| 1 1/2" x 1 1/2" | 286 | 96 | 61 | 40,5 | 3,80kg |
| 1 1/2" x 2" | 340 | 105 | 74 | 52 | 9,70kg |
| 2" x 2" | 358 | 118 | 74 | 52 | |
| 2 1/2" x 2 1/2" | 365 | 125 | 80 | 55 | |

* Modelo Conexão Roscada



Capô Fechado



Sistema de Vedação

| Item | Descrição dos Componentes | Material |
|------|---------------------------------------|--------------|
| 01 | Plaqueta | Aço Inox 304 |
| 02 | Capô | Aço Inox 316 |
| 03 | Porca de Trava do Paraf. de Regulação | Latão |
| 04 | Parafuso mosca | Aço Inox 304 |
| 05 | Parafuso de Regulação | Aço Inox 316 |
| 06 | Castelo | Aço Inox 316 |
| 07 | Mola | Aço Inox 316 |
| 08 | Haste | Aço Inox 316 |
| 09 | Prato de Mola Inferior | Latão |
| 10 | Anel de Apoio do Prato de Mola | Latão |
| 11 | Suporte da Contra Sede | Aço Inox 316 |
| 12 | Guia da Contra Sede | Aço Inox 316 |
| 13 | Porca de Trava do Disco de Vedação | Aço Inox 316 |
| 14 | Disco de Fix. da Contra Sede | Aço Inox 316 |
| 15 | O'Ring | Nitrilica |
| 16 | Corpo | Aço Inox 316 |
| 17 | Base | Aço Inox 316 |