

NORMAS DE REFERÊNCIA

Construção: ASME B16.34

Testes: API 598

CONEXÕES

FLANGE

ASME B 16.5 Classe 150

FACE A FACE: Padrão MGA

MATERIAIS

Corpo e tampas: ASTM A216 - WCB

ASTM A351 - CF8

ASTM A351 - CF8M

Esfera: ASTM A351 - CF8

ASTM A351 - CF8M

ASTM A217 - CA15

IC416

ASTM B16 - C360

Vedações: PTFE COMP L

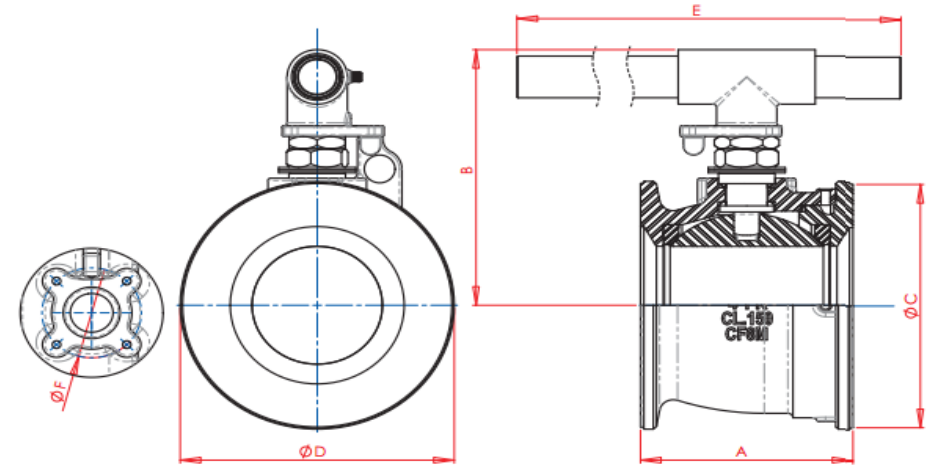
Haste: AISI - 304 AISI - 1020

AISI - 304L AISI - 410

AISI - 316 AISI - 416

AISI - 316L

Outros materiais sob consulta



Válvula de bloqueio indicada para a utilização em diversos fluídos, em ampla faixa de temperatura e pressão conforme norma ASME B16.34. Válvula para montagem entre flanges, de estrutura compacta e robusta, ideal para aplicação em instalações com limitações físicas de espaço para montagem e operação.

Construção monobloco com vedação de alto desempenho, favorecida pela montagem da válvula na rede.

Acionamento por alavanca tubular móvel, ideal para aplicações com restrição de espaço físico.

De fácil instalação, favorecendo a montagem e desmontagem na rede, facilitando a manutenção.

Haste à prova de expulsão.

De fácil aplicação para trava de cadeado.

VÁLVULA DE ESFERA WAFER CL 150									
BITOLA		PASS.	A	B	C	D	E	F	PESO kg
POL	DN								
2"	50	38.0	76.0	106.5	92.1	101.0	280.0	40.0	2.455
3"	80	63.0	103.0	144.5	127.0	133.0	480.0	50.0	6.340
4"	100	76.0	124.0	165.0	157.2	160.0	560.0	58.0	9.990