

NORMAS DE REFERÊNCIA

Construção: ASME B 16.34

Testes: API 598

CONEXÕES

ROSCA BSP - ISO 228

MATERIAIS

Corpo e tampas: ASTM A351 - CF8

Esfera: ASTM A351 - CF8

ASTM A351 - CF8M

ASTM A217 - CA15

IC416

ASTM B16 - C360

Vedações: PTFE COMP L

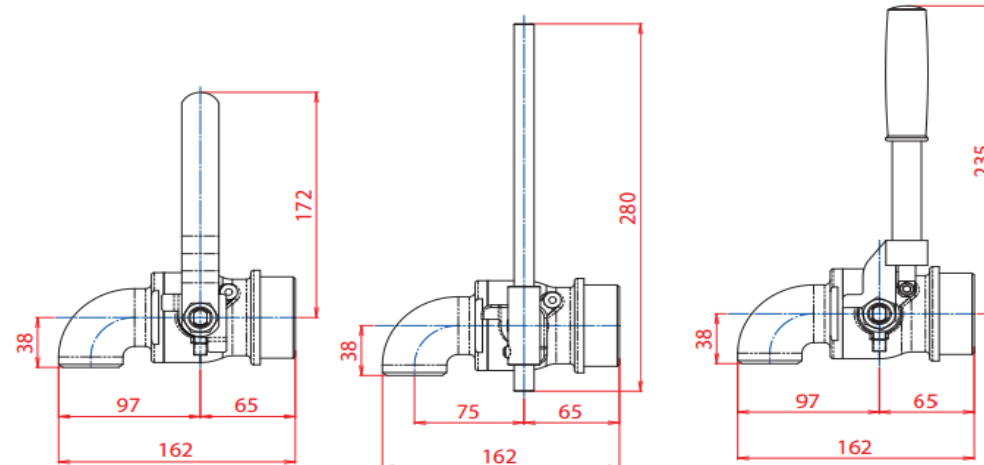
Haste: AISI - 304 AISI - 1020

AISI - 304L AISI - 410

AISI - 316 AISI - 416

AISI - 316L

Outros materiais sob consulta



Válvula de bloqueio de fluxo ideal para utilização em tambores, tanques de óleo e líquidos em geral.

Possui corpo em única peça com tampa rosca em uma das extremidades.

Disponível no tamanho de 2" com Passagem Reduzida.

Acionamento por alavanca, tubo e dispositivo de trava para cadeado, ou manual e dispositivo de fechamento automático.

O dispositivo de fechamento automático proporciona segurança, pois obriga a operação forçada da válvula. Isto é, a válvula só se mantém acionada por ação do operador. Este sistema é muito utilizado em tambores com líquidos inflamáveis, pois obriga o operador a ficar observando a válvula enquanto acionada.