

## NORMAS DE REFERÊNCIA

Testes: API 598

## CONEXÕES

ROSCA BSP - ISO 228

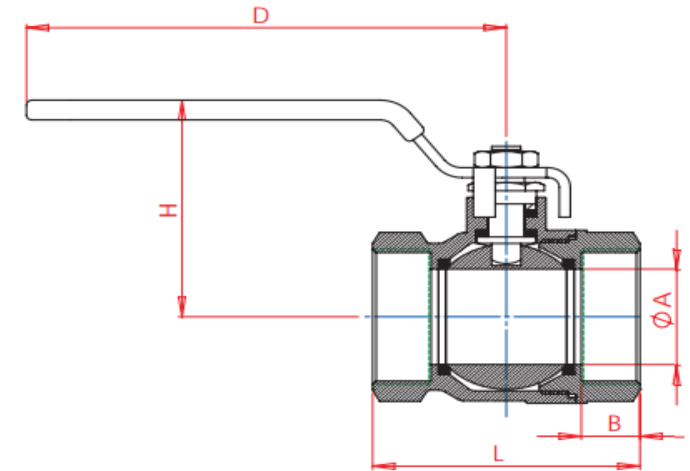
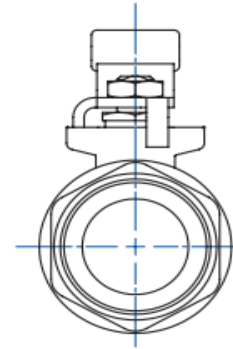
## MATERIAIS

Corpo e tampas: LATÃO CuZn40Pb2

Esfera: LATÃO CuZn40Pb2

Vedações: PTFE

Haste: LATÃO CuZn40Pb2



Válvula de bloqueio de fluxo disponível em passagem reduzida e plena, indicada para uso em redes de água e ar com classe de pressão PN25 / PN30 quando utilizadas a temperatura ambiente.

Haste à prova de explosão.

Temperatura máxima de trabalho 90°C.

Não devem ser utilizadas no final da linha.

V.E.M. PASSAGEM REDUZIDA PN 25 (PR)								V.E.M. PASSAGEM PLENA PN 30 (PP)							
BITOLA		A	B	L	H	D	PESO kg	BITOLA		A	B	C	D	E	PESO kg
POL	DN							POL	DN						
1/2"	15	13.3	10.6	45.5	45.5	97.0	0.160	1/4"	6	8.0	10.5	40.0	38.0	97.0	0.115
3/4"	20	17.0	12.0	52.2	46.5	97.0	0.205	3/8"	10	10.0	10.8	43.8	42.5	97.0	0.140
1"	25	21.5	14.5	63.0	55.0	113.5	0.335	1/2"	15	14.0	10.6	47.0	47.5	97.0	0.160
1.1/4"	32	27.0	15.0	70.6	62.5	133.0	0.495	3/4"	20	18.5	11.0	53.0	52.5	95.5	0.215
1.1/2"	40	35.5	16.0	82.0	72.5	133.0	0.715	1"	25	23.0	15.0	65.0	54.5	113.5	0.340
2"	50	45.0	17.0	96.0	85.0	156.0	1.170	1.1/4"	32	29.0	14.5	73.0	65.5	133.0	0.565
2.1/2"	65	57.0	24.5	125.0	111.5	126.5	2.285	1.1/2"	40	37.0	15.2	81.0	70.0	133.0	0.740
3"	80	68.0	25.5	145.0	118.5	224.0	3.090	2"	50	47.0	16.8	98.0	86.5	162.0	1.215
4"	100	85.0	28.5	168.5	133.0	224.0	5.390	2.1/2"	65	64.0	23.5	136.0	113.0	226.0	3.085
								3"	80	75.0	26.0	151.0	124.0	226.0	4.180
								4"	100	97.0	27.0	180.0	144.0	226.0	6.670