

NORMAS DE REFERÊNCIA

Construção: ASME B 16.34

Testes: API 598

CONEXÕES

FLANGE

ASME B 16.5 Classe 150

Acabamento dos Flanges: MSS-SP-6

MATERIAIS

Corpo e tampas: ASTM A216 - WCB

ASTM A351 - CF8

ASTM A351 - CF8M

Esfera: ASTM A351 - CF8M

Vedações: PTFE COMP L

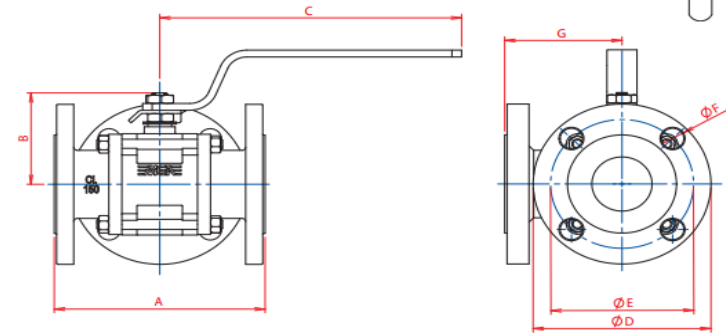
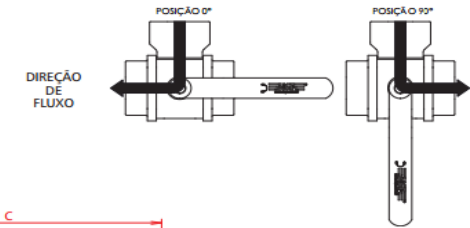
Haste: AISI - 304 AISI - 304L

AISI - 316 AISI - 316L

AISI - 1020 AISI - 410

AISI - 416

Outros materiais sob consulta



Válvula direcional de fluxo Classe 150, disposta de uma entrada lateral e duas saídas utilizadas para desviar alternadamente o fluxo.

Construção tripartida (um corpo e duas tampas), facilitando a manutenção sem a necessidade de desconectar as extremidades da linha.

Haste à prova de explosão.

Disponível na construção com dupla vedação, o que proporciona maior segurança quando utilizadas em linha de vapor.

Não indicada como válvula para bloqueio de fluxo.

De fácil aplicação para trava de cadeado.

* Disponível com conexão Flange Classe 300

VÁLVULAS DE ESFERA DIRECIONAL PASSAGEM REDUZIDA (PR)

BITOLA		PASS.	A	B	C	D	E	F	G	N° DE FUROS	PESO kg
POL	DN										
1/2"	15	11.1	108.0	39.0	125.0	90.0	60.3	15.8	59.6	4	1.923
3/4"	20	14.0	117.0	41.0	125.0	100.0	69.9	15.8	65.2	4	2.690
1"	25	20.4	127.0	51.0	165.0	110.0	79.4	15.8	69.6	4	3.682
1.1/4"	32	25.4	140.0	60.0	165.0	115.0	88.9	15.8	74.5	4	4.373
1.1/2"	40	31.7	165.0	73.0	170.0	125.0	98.4	15.8	83.4	4	6.958
2"	50	38.0	178.0	77.0	256.0	150.0	120.7	19.1	95.5	4	10.030
2.1/2"	65	50.8	190.0	86.0	256.0	180.0	139.7	19.1	113.7	4	15.058
3"	80	63.0	203.0	116.0	267.0	190.0	152.4	19.1	130.0	4	19.642

VÁLVULAS DE ESFERA DIRECIONAL PASSAGEM PLENA (PP)

BITOLA		PASS.	A	B	C	D	E	F	G	N° DE FUROS	PESO kg
POL	DN										
1/2"	15	14.0	108.0	41.0	125.0	90.0	60.3	15.8	51.6	4	2.080
3/4"	20	20.4	117.0	51.0	165.0	100.0	69.9	15.8	62.5	4	3.067
1"	25	25.4	127.0	60.0	165.0	110.0	79.4	15.8	67.0	4	3.905
1.1/4"	32	31.7	140.0	73.0	170.0	115.0	88.9	15.8	71.7	4	5.377
1.1/2"	40	38.0	165.0	77.0	170.0	125.0	98.4	15.8	81.2	4	7.392
2"	50	50.8	178.0	86.0	256.0	150.0	120.7	19.1	99.5	4	11.873
2.1/2"	65	63.0	190.0	116.0	267.0	180.0	139.7	19.1	120.3	4	19.140