

## NORMAS DE REFERÊNCIA

Construção: ASME B 16.34

Testes: API 598

## CONEXÕES

ROSCA BSP - ISO 228

ROSCA NPT - ANSI/ASME B 1.20.1

SOLDA SW - ASME B 16.11

SOLDA BW - ASME B 16.25

## MATERIAIS

Corpo e tampas: ASTM A216 - WCB

ASTM A351 - CF8

ASTM A351 - CF8M

Esfera: ASTM A351 - CF8M

Vedações: PTFE COMP L

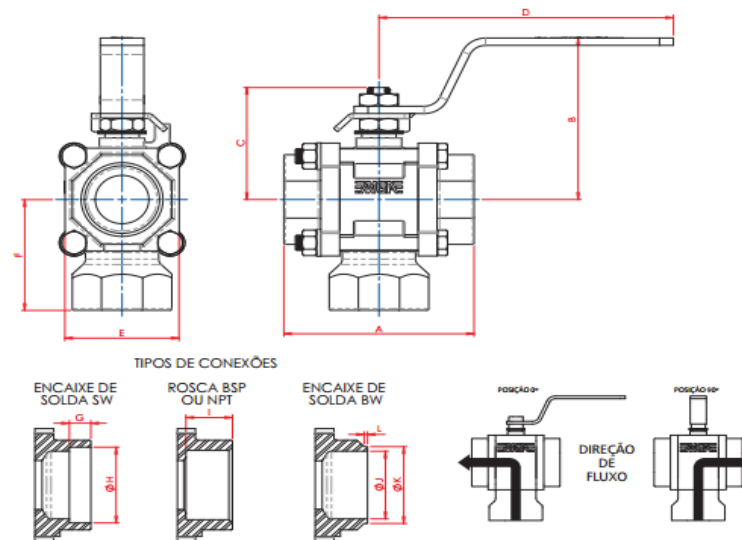
Haste: AISI - 304 AISI - 304L

AISI - 316 AISI - 316L

AISI - 1020 AISI - 410

AISI - 416

Outros materiais sob consulta



Válvula Direcional de fluxo Classe 300, disposta de uma entrada inferior e duas saídas utilizadas para desviar alternadamente o fluxo.

Construção tripartida (um corpo e duas tampas), facilitando a manutenção sem a necessidade de desconectar as extremidades da linha.

Haste à prova de expulsão.

Disponível na construção com dupla vedação, o que proporciona maior segurança quando utilizadas em linha de vapor.

Não indicada como válvula para bloqueio de fluxo. De fácil aplicação para trava de cadeado.

VÁLVULAS DE ESFERA DIRECIONAL PASSAGEM REDUZIDA (PR)

BITOLA		PASS.	A	B	C	D	E	F	G	H	I	J	K	L	PESO kg
POL	DN														
1/2"	15	11.1	62.0	46.0	39.0	125.0	43.5	47.0	9.5	21.8	17.0	15.8	21.8	2.0	0.562
3/4"	20	14.0	71.6	48.0	41.0	125.0	48.0	51.8	12.5	27.1	17.0	20.9	27.1	2.0	0.699
1"	25	20.4	88.6	82.0	51.0	165.0	57.0	56.4	12.5	33.8	23.0	26.4	33.8	2.0	1.200
1.1/4"	32	25.4	101.0	86.0	60.0	165.0	64.0	67.0	12.5	42.6	23.0	35.0	42.6	2.0	1.552
1.1/2"	40	31.7	111.7	110.0	73.0	170.0	73.0	71.7	12.5	48.7	28.0	41.0	48.7	3.0	2.468
2"	50	38.0	121.5	113.0	77.0	170.0	81.5	82.8	16.0	61.0	28.0	52.5	61.0	3.0	3.204
2.1/2"	65	50.8	138.8	125.0	86.0	256.0	94.0	101.0	16.0	73.8	28.0	62.7	73.8	3.0	5.030
3"	80	63.0	176.5	145.0	116.0	267.0	116.0	121.8	16.0	90.1	37.0	78.0	90.1	3.0	8.870

VÁLVULAS DE ESFERA DIRECIONAL PASSAGEM PLENA (PP)

BITOLA		PASS.	A	B	C	D	E	F	G	H	I	J	K	L	PESO kg
POL	DN														
1/4"	8	11.1	62.0	46.0	39.0	125.0	43.5	47.0	9.5	14.0	11.0	9.3	14.0	2.0	0.584
3/8"	10	11.1	62.0	46.0	39.0	125.0	43.5	47.0	9.5	17.6	11.0	12.3	17.6	2.0	0.575
1/2"	15	14.0	71.5	48.0	41.0	125.0	48.0	51.8	9.5	21.8	17.0	15.8	21.8	2.0	0.731
3/4"	20	20.4	88.6	82.0	51.0	165.0	57.0	56.4	12.5	27.1	17.0	20.9	27.1	2.0	1.248
1"	25	25.4	101.0	86.0	60.0	165.0	64.0	67.0	12.5	33.8	23.0	26.4	33.8	2.0	1.557
1.1/4"	32	31.7	111.7	110.0	73.0	170.0	73.0	71.7	12.5	42.6	23.0	35.0	42.6	2.0	2.540
1.1/2"	40	38.0	121.5	113.0	77.0	170.0	81.5	82.8	12.5	48.7	28.0	41.0	48.7	3.0	3.431
2"	50	50.8	138.8	125.0	86.0	256.0	94.0	101.0	16.0	61.0	28.0	52.5	61.0	3.0	5.390
2.1/2"	65	63.0	176.5	145.0	116.0	267.0	116.0	121.8	16.0	73.8	28.0	62.7	73.8	3.0	9.320