

NORMAS DE REFERÊNCIA

Construção: ASME B 16.34

API Spec 6D (sob consulta)

NBR 15827 (sob consulta)

Testes: API 598

ISO 10497/API 607 (Fire Safe)

CONEXÕES

Flange: ASME B 16.5 Classe 300

Face a face: ASME B 16.10

ACABAMENTO DOS FLANGES: MSS-SP-6

MATERIAIS

Corpo e tampas:

ASTM A216 - WCB ASTM A217 - CA15

ASTM A351 - CF8 ASTM A995 - 1B

ASTM A351 - CF8M ASTM A995 - 4A

ASTM A351 - CF3 ASTM A995 - 6A

ASTM A351 - CF3M

Esfera:

ASTM A351 - CF8 ASTM A995 - 1B

ASTM A351 - CF8M ASTM A995 - 4A

ASTM A351 - CF3 ASTM A995 - 6A

ASTM A351 - CF3M ASTM A182 - F51

ASTM A217 - CA15 IC416 ASTM A182 - F55

ASTM B16 - C360 ASTM A182 - F321

Vedações: PTFE COMP L Stellite

Haste: AISI - 304 AISI - 304L

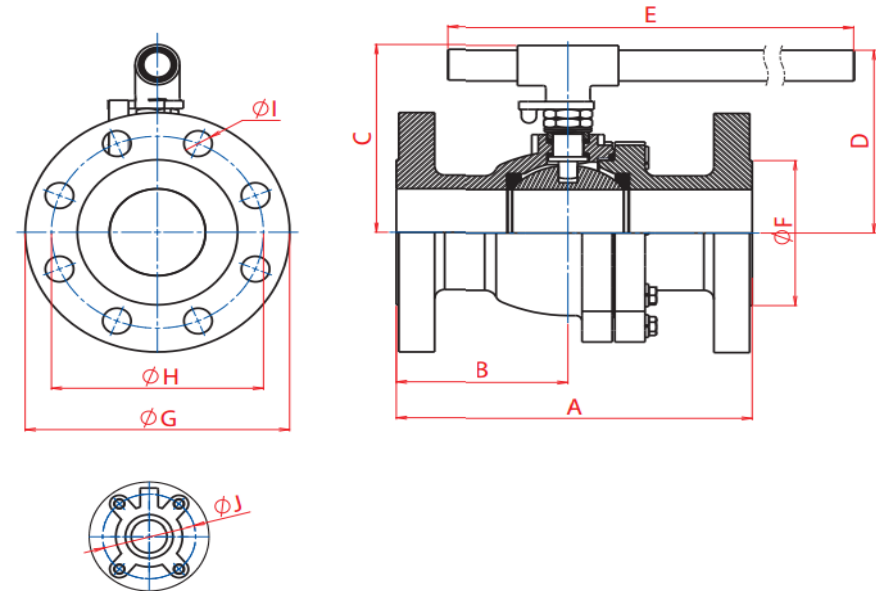
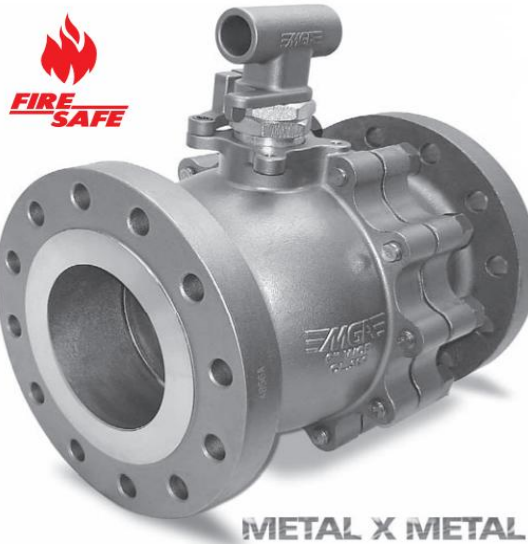
AISI - 316 AISI - 316L

AISI - 1020 AISI - 410

AISI - 416 ASTM A182 - F51

ASTM A182 - F55 ASTM A182 - F321

Outros materiais sob consulta



Válvula de bloqueio de fluxo, indicada para aplicação em diversos tipos de fluidos com ampla faixa de temperatura e pressão, conforme ASME B16.34.

Construção bipartida que elimina alto torque de operação e evita danos às sedes.

Acionamento por tubo.

Haste à prova de expulsão.

Disponível com trava para cadeado em todas as bitolas.

Disponível na construção Fire Safe nas bitolas de 2" a 4".

Disponível com vedação metal x metal para uso em temperaturas de até 400°C, nas bitolas de 2" a 4".

VÁLVULA DE ESFERA BIPARTIDA PASSAGEM PLENA (PP)

BITOLA		PASS.	A	B	C	D	E	F	G	H	I	J	N° de furos	PESO kg	Coef. Fluxo Kv (m3/h)	
POL	DN															
*	2"	50	50.8	216.0	95.9	138.0	135.0	480.0	91.9	165.0	127.0	19.1	50.0	8	12.20	420.0
*	2.1/2"	65	63.0	241.0	110.7	148.0	145.0	580.0	104.6	190.0	149.2	22.4	50.0	8	16.75	650.0
*	3"	80	76.0	282.0	136.0	163.0	159.0	580.0	127.0	210.0	168.0	22.4	58.0	8	27.70	1.120
*	4"	100	101.6	305.0	125.5	185.0	181.0	580.0	157.2	255.0	200.0	22.4	**	8	42.0	1.980
	6"	150	152.4	403.0	201.5	**	**	**	215.9	320.0	269.9	22.4	**	12	102.0	**
	8"	200	203.2	502.0	251.0	**	**	**	269.9	380.0	330.2	25.4	**	12	262.0	**
	10"	250	254.0	568.0	284.0	**	**	**	323.8	445.0	387.4	28.6	**	16	384.0	**
	12"	300	304.8	648.0	324.0	**	**	**	381.0	520.0	450.8	31.6	**	16	565.0	**

A vazão apresentada em Kv (m3/h) corresponde a um diferencial de pressão (p) de 1 bar utilizando água como fluido de teste.
 * Disponíveis em duas opções de esfera, maciça ou oca. Na tabela acima o peso indicado é da válvula montada com esfera maciça.
 ** Informações sob consulta.
 OBS.: Válvulas disponíveis com montagem trunnion: 6" a 12".
 Válvulas disponíveis com montagem flutuante: 2" a 8".
 As válvulas de 6" e superiores estão disponíveis apenas no material WCB com internos em CF8/ 304.