

NORMAS DE REFERÊNCIA

Construção: ASME B 16.34

API Spec 6D (sob consulta)

NBR 15827 (sob consulta)

Testes: API 598

ISO 10497/API 607 (Fire Safe)

CONEXÕES

Flange: ASME B 16.5 Classe 150

Face a face: ASME B 16.10

ACABAMENTO DOS FLANGES: MSS-SP-6

MATERIAIS

Corpo e tampas:

ASTM A216 - WCB ASTM A217 - CA15

ASTM A351 - CF8 ASTM A995 - 1B

ASTM A351 - CF8M ASTM A995 - 4A

ASTM A351 - CF3 ASTM A995 - 6A

ASTM A351 - CF3M

Esfera:

ASTM A351 - CF8 ASTM A995 - 1B

ASTM A351 - CF8M ASTM A995 - 4A

ASTM A351 - CF3 ASTM A995 - 6A

ASTM A351 - CF3M ASTM A182 - F51

ASTM A217 - CA15 IC416 ASTM A182 - F55

ASTM B16 - C360 ASTM A182 - F321

Vedações: PTFE COMP L Stellite

Haste: AISI - 304 AISI - 304L

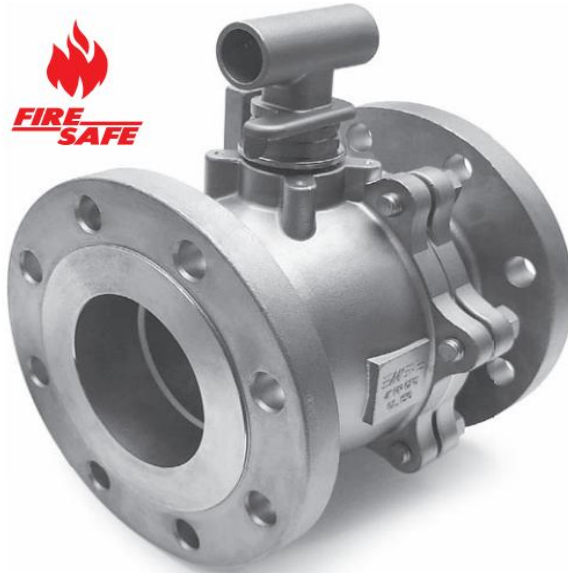
AISI - 316 AISI - 316L

AISI - 1020 AISI - 410

AISI - 416 ASTM A182 - F51

ASTM A182 - F55 ASTM A182 - F321

Outros materiais sob consulta



METAL X METAL

Válvula de bloqueio de fluxo, indicada para aplicação em diversos tipos de fluidos com ampla faixa de temperatura e pressão, conforme ASME B16.34.

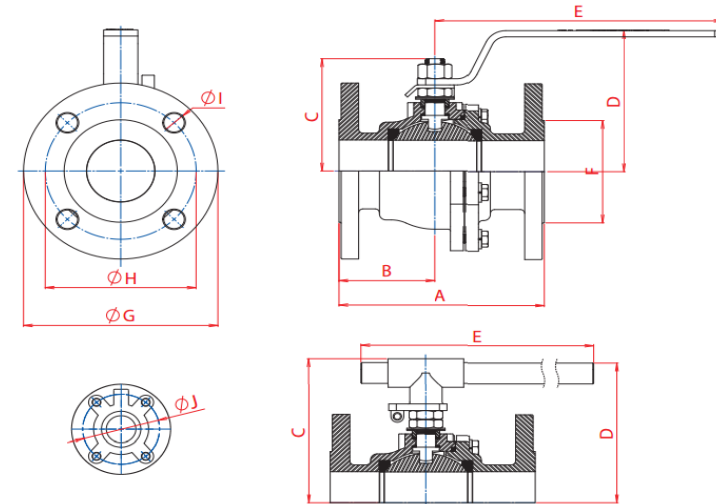
Construção bipartida que elimina alto torque de operação e evita danos às sedes.

Haste à prova de explosão.

De fácil aplicação para trava de cadeado.

Disponível na construção Fire Safe nas bitolas de 1" a 4".

Disponível com vedação metal x metal para uso em temperaturas de até 400°C, nas bitolas de 1" a 4".



VÁLVULA DE ESFERA BIPARTIDA PASSAGEM PLENA (PP)																
BITOLA	POL	DN	PASS.	A	B	C	D	E	F	G	H	I	J	N° de furos	PESO kg	Coef. Fluxo Kv (m3/h)
3/4"	20	20.4	117.0	46.0	55.4	78.6	165.0	42.9	100.0	69.9	15.9	34.0	4.0	1.96	27.8	
1"	25	25.4	127.0	55.0	64.5	86.7	165.0	50.8	110.0	79.4	15.9	34.0	4.0	2.61	56.5	
1.1/4"	32	31.7	140.0	57.0	73.0	106.0	172.0	63.5	115.0	88.9	15.9	40.0	4.0	3.60	104.0	
1.1/2"	40	38.0	165.0	78.0	78.0	119.0	255.0	73.0	125.0	98.4	15.9	40.0	4.0	4.92	161.0	
* 2"	50	50.8	178.0	84.0	104.0	140.0	267.0	90.0	150.0	120.7	19.1	50.0	4.0	9.60	420.0	
* 2.1/2"	65	63.0	190.0	82.5	115.0	145.0	267.0	104.6	180.0	139.7	19.1	50.0	4.0	13.7	650.0	
* 3"	80	76.0	203.0	91.5	128.0	158.0	337.0	127.0	190.0	152.4	19.1	58.0	4.0	18.5	1.120	
* 4"	100	101.6	229.0	108.0	185.0	181.0	580.0	157.2	230.0	190.5	19.1	**	8.0	31.0	1.980	
* 6"	150	152.4	267.0	133.5	257.0	246.0	580.0	215.9	280.0	241.3	22.4	94.0	8.0	60.0	4.600	
8"	200	203.2	457.0	228.5	**	**	**	269.9	345.0	298.5	22.4	**	8.0	142.0	**	
10"	250	254.0	533.0	266.5	**	**	**	323.8	405.0	362.0	25.4	**	12.0	303.0	**	
12"	300	304.8	610.0	305.0	**	**	**	381.0	485.0	431.8	25.4	**	12.0	476.0	**	

A vazão apresentada em Kv (m3/h) corresponde a um diferencial de pressão (p) de 1 bar utilizando água como fluido de teste.

* Disponíveis em duas opções de esfera, maciça ou oca.

Na tabela acima o peso indicado é da válvula montada com esfera maciça.

** Medidas sob consulta. As válvulas de 4" PP nas configurações "AC" e "TI" e, a válvula de 3" PP na configuração "TI" estão disponíveis somente com acionamento por tubo.

OBS.: Válvulas disponíveis com montagem trunnion: 6" a 12".

Válvulas disponíveis com montagem flutuante: 2" a 8".

Válvula de 6" disponível com face a face (A) longo de 394,0

Todas as válvulas das bitolas de 8" ou superiores e com montagem trunnion, estão disponíveis apenas no material WCB com internos em CF8/304.