

## NORMAS DE REFERÊNCIA

Construção: API 609

Testes: API 598

## CONEXÕES

FLANGE ASME B16.5 CLASSE 150

## MATERIAIS

Corpo: Ferro Nodular (GGG 50)

Ferro Cinzento (GG 25)

Disco: CF8

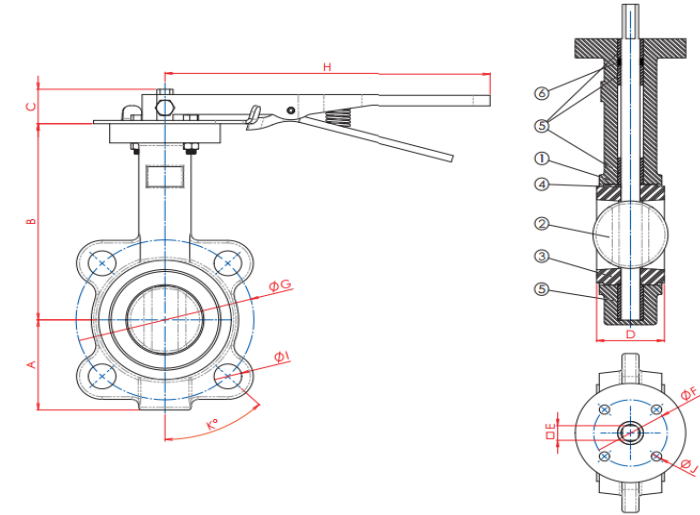
Nodular + Níquel

Vedações: EPDM

BUNA-N

Haste: 304

420



Válvula de bloqueio e controle de fluxo indicada para gases ou líquidos.

Conexão tipo Wafer para flange 150 conforme ASME B16.5. Acionamento por alavanca com posicionador graduado.

Indicada para fluidos com altas vazões a pressões moderadas.

Válvulas com furação ISO para acionamento por Atuadores Elétricos ou Pneumáticos e Caixa Redutora.

Temperatura máxima de trabalho:

- Vedação EPDM: 110°C
- Vedação BUNA-N: 90°C

VÁLVULA BORBOLETA TIPO WAFER

BITOLA		A	B	C	D	E	ØF	ØG	H	ØI	ØJ	K°	Torque (N.m)	PESO kg
POL	DN													
1.1/2"	40	66.0	105.0	25.0	36.0	11.0	50.0	98.6	230.0	N-4 Ø16	7.5	45.0	13.0	2.6
2"	50	70.0	149.0	25.0	45.0	11.0	50.0	120.65	230.0	N-4 Ø19	7.5	45.0	13.0	2.9
2.1/2"	65	87.0	165.0	25.0	48.0	11.0	50.0	139.7	230.0	N-4 Ø19	7.5	45.0	21.0	3.6
3"	80	101.0	165.0	25.0	49.0	11.0	50.0	152.4	230.0	N-4 Ø19	7.5	45.0	28.0	3.9
4"	100	110.0	180.0	27.0	55.0	11.0	70.0	190.5	260.0	N-4 Ø19	10.0	22.5	34.0	5.5
5"	125	124.0	205.0	27.0	58.0	14.0	70.0	215.9	275.0	N-4 Ø22.4	10.0	22.5	65.0	6.2
6"	150	137.0	219.0	27.0	59.0	14.0	70.0	241.3	275.0	N-4 Ø22.4	10.0	22.5	72.0	8.0
8"	200	173.0	252.0	27.0	64.0	17.0	102.0	298.45	390.0	N-4 Ø22.4	12.0	22.5	161.0	14.3
10"	250	204.0	283.0	32.0	70.0	22.0	102.0	361.95	390.0	N-4 Ø25.4	12.0	15.0	260.0	21.8
12"	300	245.0	332.0	32.0	80.0	24.0	102.0	431.8	390.0	N-4 Ø25.4	12.0	15.0	370.0	30.8

VÁLVULA BORBOLETA TIPO WAFER

Nº	Descrição	Material	
		S100	S200
1	Corpo	Ferro Nodular	Ferro Cinzento
2	Disco	CF8	Nodular + Níquel
3	Sede	EPDM/BUNA-N	EPDM/BUNA-N
4	Haste	304	420
5	Bucha	PTFE	PTFE
6	O'ring	EPDM	EPDM