

## APLICAÇÃO

Os atuadores Elétricos MGA são equipamentos utilizados na automação de válvulas operadas por 1/4 de volta. Substituem os atuadores pneumáticos em locais remotos onde não se dispõe de ar comprimido. Disponível nas tensões 24 VDC, 120 VAC e 220 VAC.

## COBERTURA EXTERNA

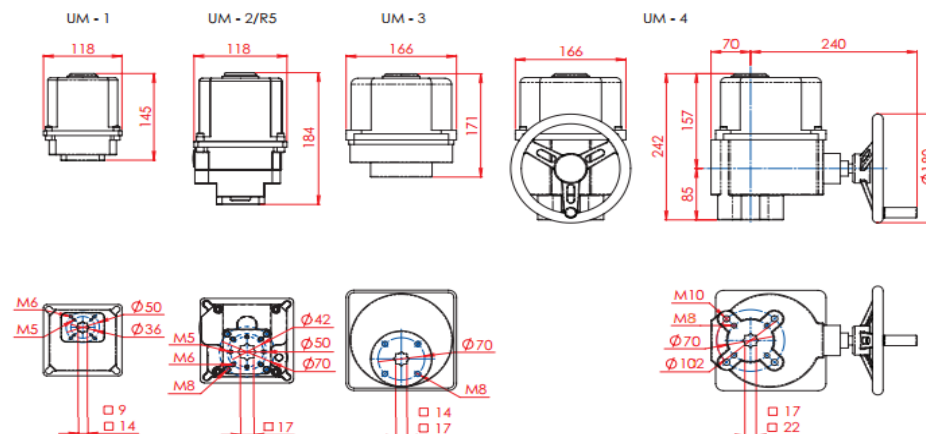
Cobertura em Poliamida resistente a ácido e substâncias alcalinas, caráter de resistência a fluidos corrosivos. Proteção IP67, à prova d'água e poeira. Temperatura máxima de serviço 55°C

## CONTROLE MANUAL

Nos modelos UM-1 até UM-3, a função de controle manual requer acionamento através de uma chave de 8mm. UM-4, o controle manual é realizado através de volante.

## ATENÇÃO

Ao testar a válvula, a passagem da esfera deve estar livre. Promover o travamento da válvula inserindo objeto no furo da esfera não caracteriza teste de resistência do sistema de acionamento e danifica a válvula acarretando na perda da garantia de fábrica. Para válvulas atuadas que ficam longos períodos inoperantes, montadas na rede ou guardadas no estoque, orienta-se acionar a válvula periodicamente, no mínimo uma vez a cada 10 (dez) dias.



ATUADOR ELÉTRICO 120/220 VAC						
MODELO ATUADOR	TENSÃO (V)	POTÊNCIA (W)	VELOCIDADE (S)	TORQUE (N/M)	VAC (A)	PESO (Kg)
UM-1	110	10	5	18,1	0,4	1,5
UM-1	220	10	5	21,4	0,25	1,5
UM-2/R5	110	10	20	48	0,4	2,3
UM-2/R5	220	10	20	50,2	0,25	2,3
UM-3	110	25	8	148	0,76	6
UM-3	220	25	8	156,2	0,42	6
UM-4	110	25	20	250	0,76	8,3
UM-4	220	25	20	250	0,42	8,3
ATUADOR ELÉTRICO 24 VDC						
MODELO ATUADOR	TENSÃO (VDC)	POTÊNCIA (W)	VELOCIDADE (S)	TORQUE (N/M)	VAC (A)	PESO (Kg)
UM-1	24	10	2	10	1,5	1,5
UM-2/R5	24	10	30	62	1,5	2,3
UM-3	24	30	8	166	1,5	6,0
UM-4	24	30	20	263	1,5	8,3

## ESQUEMA ELÉTRICO

